



DFC[®]250 EU MCFC-Brennstoffzellenkraftwerk

250 kW; 400 V; 50 Hz

Wesentliche Merkmale

Geringste Abluftbelastung bei nahezu „no SO_x, no NO_x“.

- ✓ Hohe Effizienz
- ✓ Geringe Umweltbelastung
- ✓ Brennstoff-Flexibilität
- ✓ Hohe Zuverlässigkeit
- ✓ Geringe Lärmemission

Vorteile

DFC[®]250 EU - Besonders geeignet für den Einsatz in innerstädtischen Gebäuden.

Das stationäre Brennstoffzellenkraftwerk DFC[®]250 EU der FuelCell Energy Solutions GmbH liefert permanent hochqualitative und saubere Energie aus Erd- und Biogas mit einem elektrischen Wirkungsgrad von 47%. Das System arbeitet vibrationsfrei, emissionsarm, leise, effizient und zuverlässig. Der Betrieb ist ebenso unkompliziert wie die Planung und Genehmigung.

Das Brennstoffzellenkraftwerk ist für den Einsatz im gewerblichen und industriellen Bereich geeignet. DFC[®]-Anlagen eignen sich ideal für Kläranlagen, Industrie- und Gewerbeparks, Lebensmittel- und Getränkeindustrie, Universitäten und Hochschulen, als auch für Energieversorger.

Elektrische Leistung

Nennleistung	250 kW
Spannung AC (Standard)	400 V
Frequenz (Standard)	50 Hz
Spannung AC (optional)	Auf Anfrage
Frequenz (optional)	60 Hz

Wirkungsgrad

Unterer Heizwert (LHV)	47 +/- 2%
------------------------	-----------

Thermische Leistungsdaten

Ablufttemperatur	400 - 450 °C
Abluftstrom	1.250 Nm ³ /h
Zulässiger Gegendruck	15 mbar
Wärmeleistung	150 kW (bei 120 °C) 220 kW (bei 50°C)

Gasverbrauch

Erdgas (9,63 kW/m ³)	55 Nm ³ /h
----------------------------------	-----------------------

Wasserverbrauch

Durchschnittlich	0,18 m ³ /h
------------------	------------------------

Abwassermenge

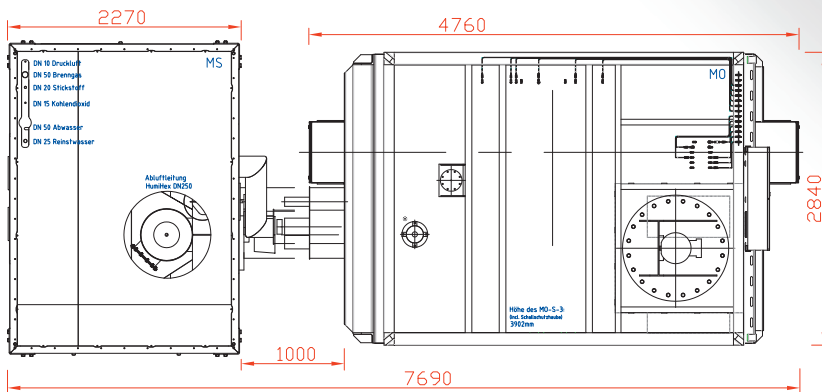
Durchschnittlich	0,1 m ³ /h
Maximum (Rückspülung)	0,25 m ³ /h



FuelCell Energy Solutions
Saubere, effiziente, zuverlässige Energie

Aufbau

Die Abmessung der DFC®250 EU wurde für die Gebäudeintegration optimiert.



Dimensionen

Brennstoffzellen-Modul	Ges.-Länge: 7,69 m
und mechanische Anlagenperipherie	Breite: 3,06 m
	Modulhöhe: 3,90 m
Elektrische Anlagenperipherie	Ges.-Länge: 4,90 m
	Breite: 0,6/0,8 m
	Höhe: 2,20 m

Gewicht

Mechan. Anlagenperipherie	6,5 t
Elektr. Anlagenperipherie	2,5 t
Brennstoffzellen-Modul	16 t

Schallpegel

Standard	81 dB(A)
Optional	66 dB(A)

Die FuelCell Energy Solutions GmbH ist Ihr Partner für innovative KWKK-Lösungen mit Brennstoffzellen im erweiterten europäischen Raum. Für mehr Informationen besuchen Sie unsere Web-Seite unter www.fces.de.

Erfahrungen und Praxisorientierung

Innovative Energieerzeuger schätzen unseren Langzeit-Fullservice.

Mehr als 80 DFC®-Brennstoffzellenkraftwerke erzeugen zuverlässig saubere und effiziente Energie an über 65 Standorten weltweit. Mit einer Anlagenkapazität von über 180 Megawatt, installiert oder fest beauftragt, sind FuelCell Energy Solutions GmbH/FuelCell Energy, Inc. ein führender Lieferant von stationären Brennstoffzellen für dezentrale Strom- und Wärmeversorgung. Davon zeugen die umweltfreundlichen Kraftwerke für Energieversorger, Industrie- und Gewerbeparks, Universitäten, kommunale Wasseraufbereitungsanlagen, sowie Installationen im Auftrag der Regierung und weiterer Auftraggeber rund um den Globus.

Durch unsere Kraftwerke wurden unter Nutzung von verschiedenen Brennstoffen, wie Biogas- aus Kläranlagen und der Lebensmittelherstellung, sowie Erdgas über 1,2 Milliarden Kilowattstunden sauberer elektrische Energie ins Netz einspeist.



Universität



Biogasanlage



Kläranlage

Die gesamte Produktpalette von DFC®-Brennstoffzellen-Kraftwerken der FuelCell Energy Solutions GmbH/FuelCell Energy, Inc. ist zertifiziert und entspricht einer Reihe von Industrie- und Gewerbenormen: z.B.: ANSI/CSA America FC-1, UL 1741, CARB 2007, OSHA 29 CFR Part 1910, IEEE 1547, NFPA 70, NFPA 853, und California Rule 21. Diese Broschüre bietet einen Überblick über das Produktportfolio und die Dienstleistungen der FuelCell Energy Solutions GmbH/FuelCell Energy, Inc. Die Broschüre wurde ausschließlich für informative Zwecke veröffentlicht. Gewährleistungen für die Produkte und Dienstleistungen der FuelCell Energy Solutions GmbH/FuelCell Energy, Inc. ergeben sich ausschließlich aus individuellen Verkaufsleistungen und Serviceverträgen und nicht aus dieser Broschüre. Die vorliegende Broschüre ist kein Verkaufsangebot für die Produkte und Dienstleistungen der FuelCell Energy Solutions GmbH/FuelCell Energy, Inc. Für detaillierte Informationen zu maßgeschneiderten Lösungen kontaktieren Sie bitte die FuelCell Energy Solutions GmbH. Die FuelCell Energy Solutions GmbH/FuelCell Energy, Inc. behält sich das Recht vor, ihre Produkte, Dienstleistungen und verwandte Informationen jederzeit ohne vorherige Ankündigung zu modifizieren. Die FuelCell Energy Solutions GmbH mit dem entsprechenden Logo ist eine eingetragene Handelsmarke der FuelCell Energy, Inc. "Direct FuelCell," "DFC" and "DFC/T" sind eingetragene Handelsmarken der FuelCell Energy, Inc. © FuelCell Energy, Inc. 2012. Alle Rechte vorbehalten.



FuelCell Energy Solutions
Saubere, effiziente, zuverlässige Energie

FuelCell Energy Solutions GmbH
Winterbergstr. 28
01277 Dresden, Deutschland
0800 181 88 90 gebührenfrei
info@fces.de
www.fces.de