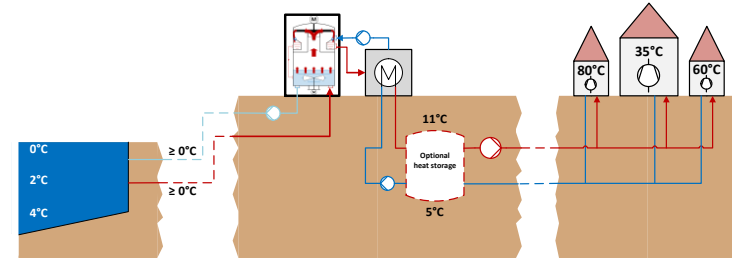


# Quartierskonzepte – ILK Angebote



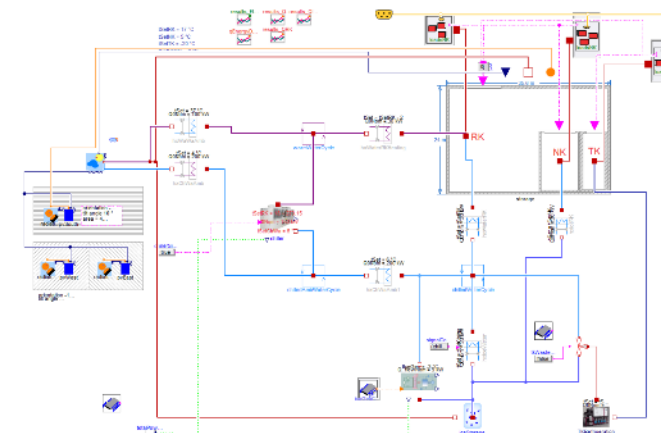
## Wärmepumpen basierte Wärmeversorgung

- Hydrothermie – Flüsse und Seen als Wärmequellen (Erschließung durch Direktverdampfung/Vakuumeis)
- Heizen mit (Flüssig-)Eis (Flüssigeisspeicher als Alternative zur Erdsonden)
- Wärme-Kälte-Kopplung (auch für Normalkühlung -> Lebensmittel)
- Kalte Netze / Wärmequellnetze



## Dienstleistungen

- Beratung, Konzeption und Variantenvergleich
- Modellierung und Systemsimulation zur sinnvollen Dimensionierung der Komponenten



# Wärmepumpen – ILK Angebote

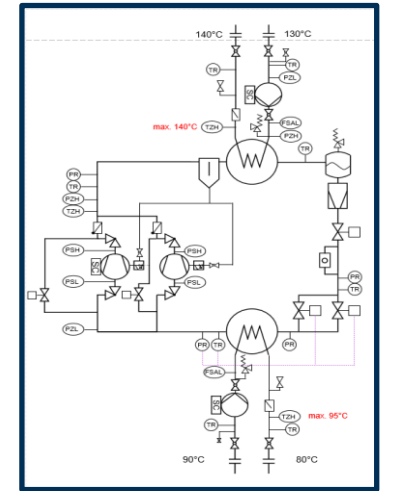
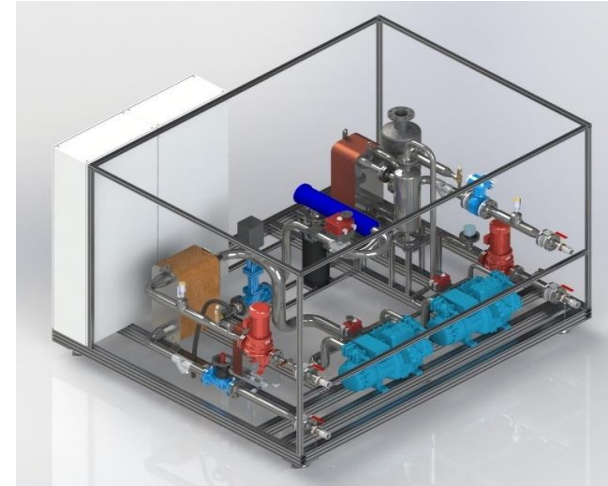


## Forschungsprojekte Wärmepumpen

- Hochtemperatur-Wärmepumpen (140°C, Heißwasser, Dampferzeugung)
- Flex-WP (hohe Spreizungen auf Quellen- und Senkenseite)
- Wärmepumpen mit hohen Temperaturhüben
- Dynamische Untersuchungen (Normungsarbeit)

## Dienstleistungen

- Komponentenuntersuchungen (Verdichter, Wärmeübertrager)
- Vermessung von Wärmepumpen
- Bau von Anlagen, Prototypen, Prüfständen





## **Dr.-Ing. Mathias Safarik**

Leiter Hauptbereich Angewandte Energietechnik

T +49 351 4081 5501

F +49 351 4081 5599

M +49 173 5860482

[mathias.safarik@ilkdresden.de](mailto:mathias.safarik@ilkdresden.de)



## **Dipl.-Ing. Markus Müller**

Leiter Hauptbereich Kälte- und Wärmepumpentechnik

T +49 351 4081 5201

F +49 351 4081 5299

M +49 1520 3270806

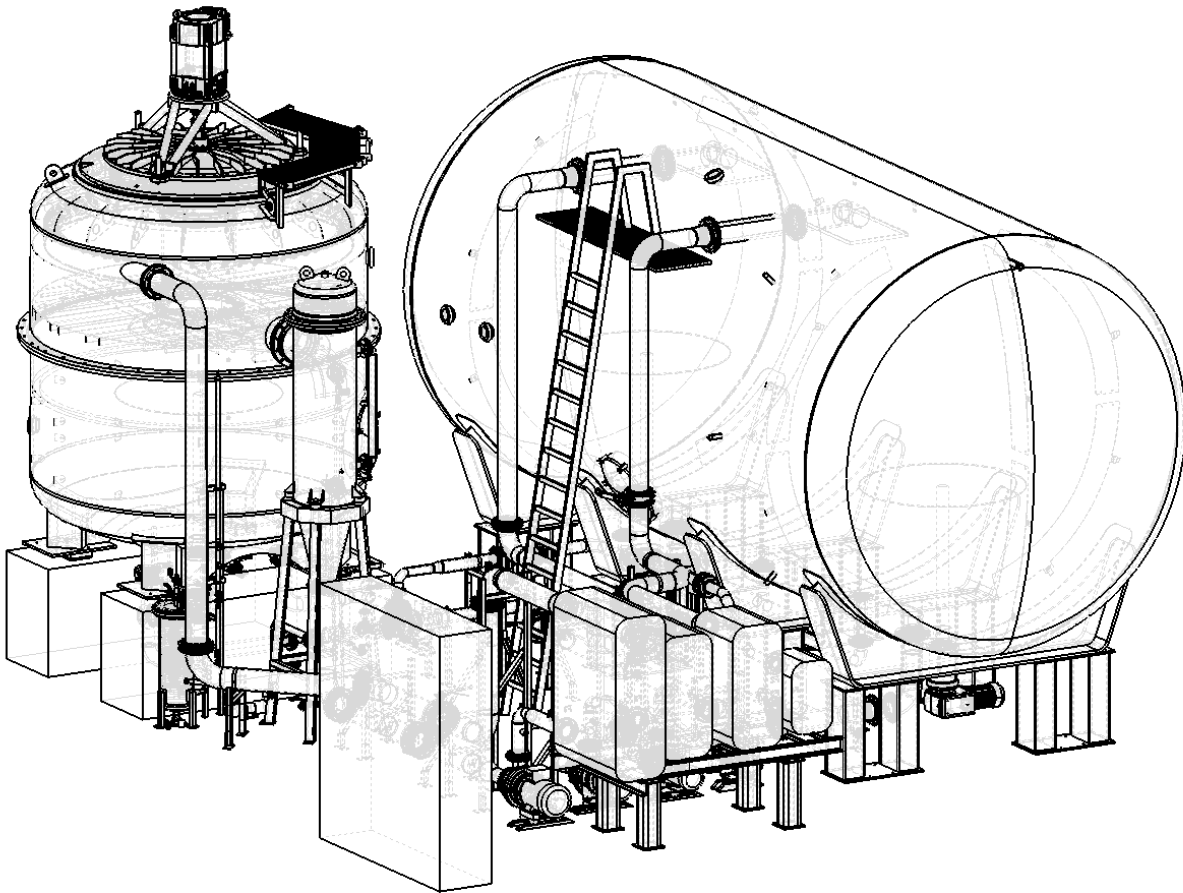
[markus.mueller@ilkdresden.de](mailto:markus.mueller@ilkdresden.de)



# Beispiel: 3,5 MWh Flüssigeis-Kältespeicher im Rechenzentrum



Laden: 400 kW  
Speichern: 3.500 kWh  
Entladen: 1.200 kW



# AQVA Synergy GmbH



- Spin-Off des ILK Dresden
- Gründung 2022
- Standort / Kontakt
  - 02763-Zittau, Äußere Oybiner Strasse 16
  - +49 (0) 3583 796 965 8
  - [www.aqva.de](http://www.aqva.de)
  - [mail@aqva.de](mailto:mail@aqva.de)
- Angebotene Leistungen:
  - Entwicklung innovativer Energieversorgungslösungen unter Nutzung von „Wasser als Kältemittel“ / Vakuum-Flüssigeis
  - Konzeptstudien, Projektierungsarbeiten und andere darauf basierende Beratungsleistungen
  - Herstellung der Anlagentechnik und Integration in versorgungstechnische Gesamtsysteme



*Christoph Steffan  
Geschäftsführer*